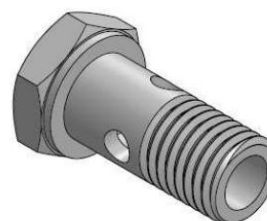
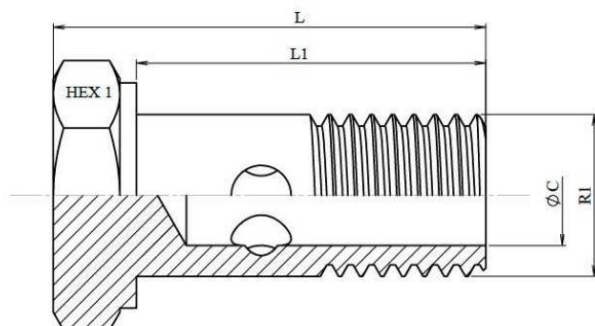


## DATA SHEET - TEHNIČNI LIST



	R1	L	L1	HEX 1	ØC	⚖️ (Kg)
<b>80855</b>	M6x1	19	16	10	13	0,040
<b>80856</b>	M8x1	21,5	17	12	4	0,009
<b>80272</b>	M10x1	27,5	21,5	14	6	0,014
<b>80273</b>	M12x1	30,5	24,5	19		0,022
	M12x1.5				0,040	
<b>80274</b>	M14x1.5	34	27		8	0,031
<b>80275</b>	M16x1.5	40	29	22	9	0,050
<b>80276</b>	M18x1.5	41	32	24		0,067
<b>80277</b>	M20x1.5	46,4	36	27	4	0,081
<b>80278</b>	M22x1.5	47	38		13	0,102
<b>82710</b>	M24x1.5	53	44	30	16	0,146
<b>82711</b>	M26x1.5	53	43	32	16	0,180
<b>82712</b>	M30x1.5	57	46	41	19	0,225

Izdelano iz Oglikovega Jekla

Made of Carbon Steel

